



## Forno elettrico per pizzeria

Neapolis è costituito da un'unità di cottura e da una cella di lievitazione. Il piano di cottura del forno è realizzato in Biscotto che consente una perfetta distribuzione del calore su tutta la superficie rendendo questo forno particolarmente adatto per la cottura della pizza, dalla Napoletana alle altre tipologie; la versatilità di gestione con la possibilità di avere come accessorio una porta con vetro per cotture lunghe, consente di ampliare l'utilizzo anche a prodotti di gastronomia, pasticceria e panificazione. La regolazione della temperatura è di tipo elettronico, il controllo delle resistenze spiralizzate a filo nudo del cielo e della platea è indipendente. Il forno è dotato di porta amovibile ad alta coibentazione per chiusura bocca. La temperatura massima della camera di cottura è di 510°C (950°F). La cella di lievitazione è costituita da una struttura in acciaio verniciato, è dotata di ruote piroettanti frenabili non in vista. La temperatura massima della cella di lievitazione è di 65°C (150°F).



### FUNZIONAMENTO

- Riscaldamento tramite resistenze spiralizzate a filo nudo a bilanciamento termico ottimizzato
- Temperatura massima raggiungibile 510°C (950°F)
- Deflettore interno basculante brevettato posto sulla volta della camera di cottura ad effetto cupola per minimizzare le dispersioni ed uniformare i flussi termici
- Gestione elettronica della temperatura con regolazione indipendente del cielo e della platea
- Rilievo continuo della temperatura tramite termocoppia
- Tiraggio vapori parzializzabile tramite valvola manuale

### DOTAZIONE STANDARD

- Porta amovibile in acciaio Inox per chiusura bocca ad elevato spessore di coibentazione munita di maniglia fredda al tatto
- Supporto in acciaio Inox per appoggio Porta
- Illuminazione protetta ottenuta tramite doppie lampade led non in vista
- Protezione refrattari laterali zona di bocca
- Timer d'accensione giornaliero
- ECO-STAND BY TECHNOLOGY™ per le pause di lavoro
- 20 programmi personalizzabili
- Programmi preimpostati: salita in temperatura, lavoro medio, lavoro massimo, pulizia per termoriduzione
- Dispositivo di sicurezza indipendente di massima temperatura
- Sistema di ancoraggio per sollevamento
- Cella di lievitazione Termoregolata dotata di illuminazione interna e Ruote piroettanti frenabili non in vista

### COSTRUZIONE ESTERNA

- Struttura realizzata in lamiera d'acciaio verniciata con polveri epossidiche specifiche per alta temperatura
- Pannellature esterne con finitura "post-industrial"
- Frontale finitura Inox Vintage
- Piano d'appoggio in Granito Nero con intaglio per interruzione ponte termico
- Volta bocca d'infornamento in Ghisa
- Cappa raccolta vapori stondata Neapolis® design
- Scarico vapori canalizzato in lamiera d'acciaio Inox verniciato nero goffrato
- Quadro comandi digitale posizionato frontalmente ed a scomparsa mediante pannello scorrevole

### COSTRUZIONE INTERNA

- Camera di cottura in materiale refrattario
- Platea brevettata spessa 6 cm con suolo di cottura in Biscotto intercambiabile posto su piano riscaldante in refrattario forato
- Resistenze inserite all'interno dei refrattari forati del cielo e della platea
- Doppia coibentazione brevettata ad alta densità specifica per alta temperatura
- Isolamento con giunti termici ed intercapedine d'aria COOL AROUND® TECHNOLOGY

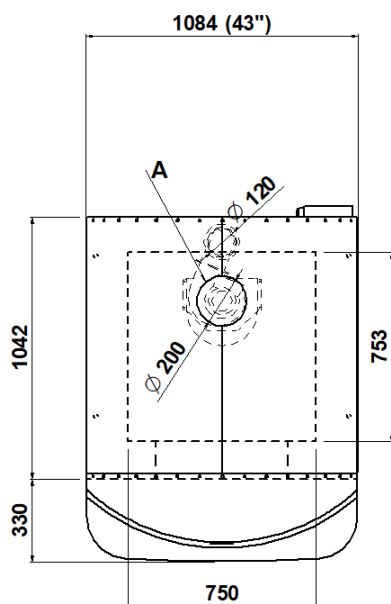
### OPZIONI E ACCESSORI (SU RICHIESTA)

- Guide porta teglie per cella di lievitazione
- Motore per aspirazione vapori cappa 250m3/h
- Heavy Duty Pack per protezione interno camera
- Porta con vetro per cotture lunghe
- Pala d'infornamento e pala girapizza specifiche Neapolis
- Portapale con appoggio per porta amovibile

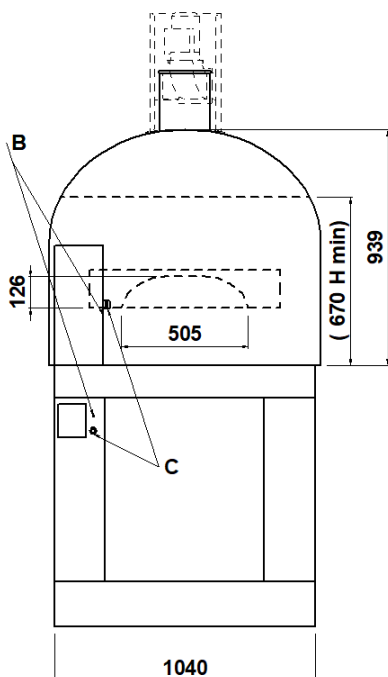
## Neapolis 4

(assemblato con cella di lievitazione altezza 1050mm)

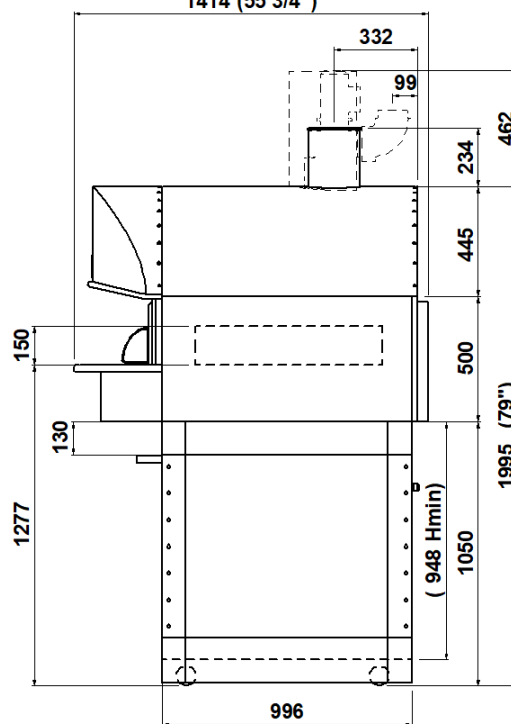
VISTA DALL'ALTO



VISTA POSTERIORE



VISTA LATO DESTRO  
1414 (55 3/4")



NOTA: le quote riportate nelle viste sono in millimetri.

**A**  
scarico vapori

**B**  
M6  
vite equipotenziale

**C**  
passacavo

### DIMENSIONI ESTERNE

Altezza est.	1995mm
Profondità est.	1414mm
Larghezza est.	1084mm
Peso	450kg

### DIMENSIONI INTERNE

Altezza int.	150mm
Profondità int.	753mm
Larghezza int.	750mm
Sup. tot. cott.	0.56m <sup>2</sup>

### CAPACITA' TOTALE DI COTTURA

Pizze diametro 330mm	2+2
----------------------	-----

### CAPACITA' CELLA LIEVITAZIONE

Cassette cm. (60x40 H7) max	8
Cassette cm. (60x40 H10) max	8
Cassette cm. (60x40 H13) max	8
Guide portateglie max	8

### INFORMAZIONI SPEDIZIONE

Imballo in gabbia di legno	
Altezza	2200mm
Profondità	1570mm
Larghezza	1280mm
Peso	(450+110)kg

In caso di abbinamento separato per spedizioni aeree:

Forno	
Altezza	1300mm
Profondità	1570mm
Larghezza	1280mm
Peso	(350+60)kg

Cella	
Altezza	1300mm
Profondità	1570mm
Larghezza	1280mm
Peso	(100+65)kg

### ALIMENTAZIONE E POTENZA

Alimentazione standard	
A.C. V400 3N	
Alimentazione opzionale	
A.C. V230 3	
A.C. V230 1N	
Frequenza	50/60Hz
Potenza max	12kW
*Cons. medio orario	4,4kWh
Cavo allacciamento	
tipo H07RN-F	
5x6mm <sup>2</sup> (V400 3N)	
4x10mm <sup>2</sup> (V230 3)	
3x16mm <sup>2</sup> (V230 1N)	

Alimentazione cella termoregolata	
A.C. V230 1N 50/60 Hz	
Potenza max	1kW
*Cons. medio orario	0.5kWh
Cavo allac. tipo H07RN-F 3x1,5mm <sup>2</sup>	

\* il dato è suscettibile a variazioni in accordo al differente utilizzo dell'attrezzatura

NOTE: MORETTI FORNI S.P.A. si riserva il diritto di modificare senza preavviso le caratteristiche dei prodotti presentati in questa pubblicazione