



## Forno conveyor modulare

T75E è un forno conveyor modulare elettrico, costituito da una o più **camere di cottura sovrapponibili** e, su richiesta, da un elemento di supporto. La cottura avviene per il passaggio del prodotto su un nastro a scorrimento tra due flussi di aria soffiata: **tecnologia ad impingement**, il miglior sistema di distribuzione del calore in tutta la camera per la **cottura perfetta di pizza, pane, pasticceria e gastronomia**.

La regolazione della potenza necessaria è automatica in base al carico, il controllo delle resistenze del cielo e della platea è indipendente e gestito da 2 sonde, la velocità del nastro è regolabile.

Efficacemente coibentato ed isolato, le superfici esterne si mantengono fredde anche durante l'utilizzo. La temperatura massima della camera di cottura è di 400°C (752°F).



### FUNZIONAMENTO

- Riscaldamento tramite resistenze corazzate alettate
- Controllo di potenza PID (Proporzionale Integrativo Derivativo) che permette la regolazione automatica dell'energia necessaria in base alla quantità di prodotto informato ADAPTIVE-POWER® TECHNOLOGY
- Regolazione e controllo indipendenti del cielo e della platea con rilievo continuo della temperatura tramite 2 termocouple ad alta sensibilità DUAL-TEMP® TECHNOLOGY
- Condotto d'aspirazione a labirinto BEST-FLOW® SYSTEM
- Sistema di soffiaggio aria ottenuto con ventola d'acciaio inox
- Nastro trasportatore a velocità regolabile da 2 a 20 minuti retrocontrollata con possibilità di fermo nastro
- Gestione elettronica programmabile delle funzioni ECO-SMARTBAKING®
- Temperatura massima raggiungibile 400°C (752°F)
- Sistema di ulteriore raffreddamento involucro ad aria forzata

### COSTRUZIONE

- Struttura in lamiera d'acciaio inox piegata
- Porta d'acciaio inox incernierata a sinistra con logo BlackBar® Design
- Portello in acciaio inox a battente incernierato in basso
- Vetro in cristallo temperato
- Maniglione a basso ingombro
- Nastro trasportatore estraibile in acciaio inox a tensionamento continuo
- Quadro elettronico posizionato sul fronte sinistro
- Camera di cottura in lamiera d'acciaio inox
- Soffianti superiori ed inferiori in lamiera d'acciaio inox saldata estraibili per la pulizia
- Regolazione volumi d'aria
- Isolamento termico in lana di roccia, giunti termici ed intercapedine d'aria COOL AROUND® Technology

### OPZIONI E ACCESSORI (SU RICHIESTA)

- Supporto con ruote, altezza 136, 600mm completo di Tasca Portaretini
- Cappa raccolta vapori
- Remote-Master® Technology per gestione e controllo da remoto

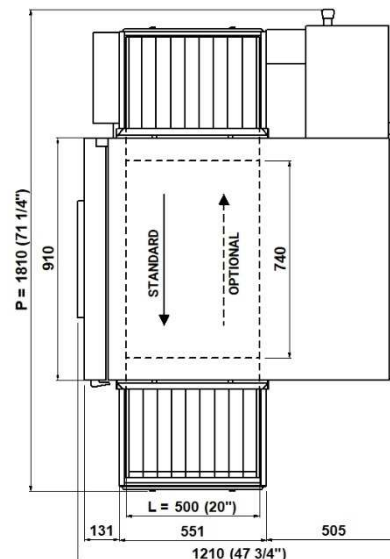
### DIMENSIONI CAMERA

Larghezza nastro L	500mm
Lunghezza interna	740mm
Lunghezza totale P	1810mm
Lunghezza totale P con staz. pizza	2310mm
Superf. tot. cottura	0,4m <sup>2</sup>

### DOTAZIONE STANDARD

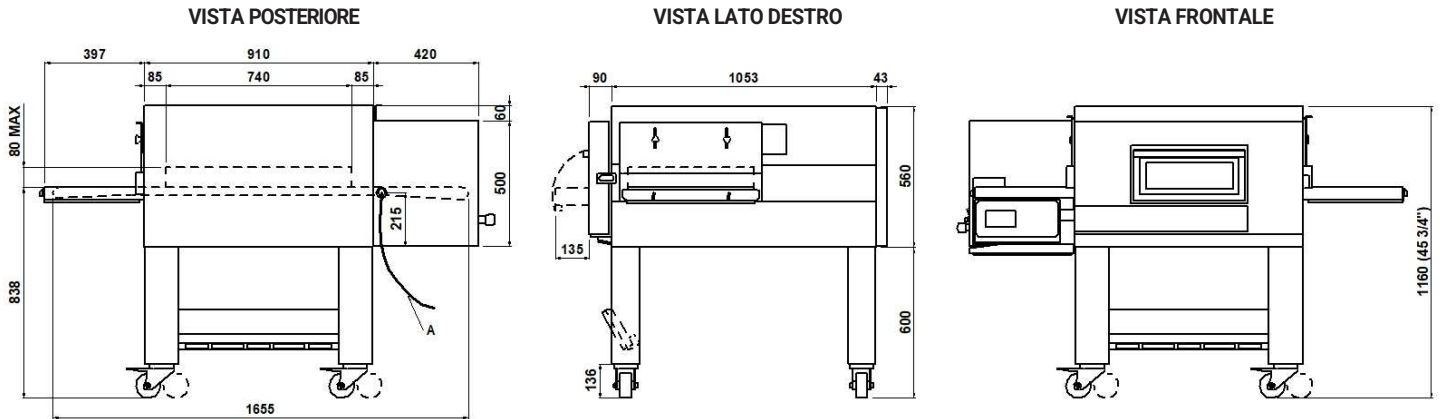
- Display TFT 5" a colori multilingue
- 100 Programmi personalizzabili
- ECO-STAND BY™ TECHNOLOGY con possibilità di fermo nastro per le pause di lavoro
- Ciclo cottura Discontinua STEP
- Funzione Start-Stop per movimento nastro al raggiungimento del set point
- Funzione LOCK
- Timer settimanale con possibilità di programmare due accensioni e due spegnimenti giornalieri
- Tasto Hotkey personalizzabile
- Auto diagnostica con visualizzazione messaggio errore
- Ingresso USB e modulo wi-fi per aggiornamento sw
- Dispositivo di sicurezza indipendente di massima temperatura
- Supporto inox stazionamento prodotto

### VISTA DALL'ALTO



**1 camera**

(assemblato con supporto 600mm)



**NOTA:** le quote riportate nelle viste sono in millimetri.

**A**  
cavo elettrico  
lunghezza 2 metri

**DIMENSIONI ESTERNE**

Altezza est.	1160mm
Profondità est.	1210mm
Larghezza est.	1810mm
Peso (supp. escl.)	214kg

**CAPACITA' TOTALE DI COTTURA**

*N° Pizze/ore	
Pizze diametro 330mm	N°48
Pizze diametro 450mm	N°25

**INFORMAZIONI SPEDIZIONE**

Ingombro forno imballato	
Altezza	730mm
Profondità	1380mm
Larghezza	1902mm
Peso	(214+25)kg

Ingombro supporto imballato:	
Altezza	200mm
Profondità	600mm
Larghezza	1150mm
Peso max	(27+2)kg

**ALIMENTAZIONE E POTENZA**

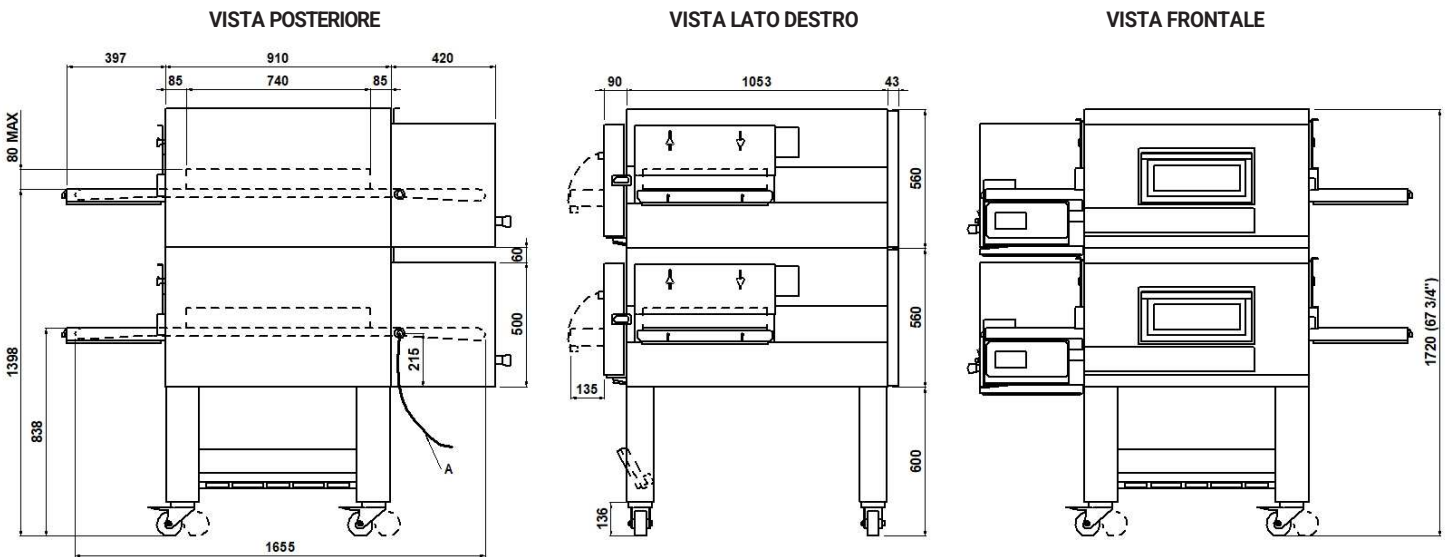
Alimentazione standard	
A.C. V400 3N	
Alimentazione opzionale	
A.C. V230 3 V230 1N	
Frequenza	50/60Hz
Potenza max	16,55kW
*Cons. medio orario	8,3kWh
Cavo allacciamento per ogni camera	
tipo H07RN-F	
5x6mm <sup>2</sup> (V400 3N)	
4x10mm <sup>2</sup> (V230 3)	
3x16mm <sup>2</sup> (V230 1N)	

\* il dato è suscettibile a variazioni in accordo al differente utilizzo dell'attrezzatura

**NOTE:** MORETTI FORNI S.P.A. si riserva il diritto di modificare senza preavviso le caratteristiche dei prodotti presentati in questa pubblicazione

## 2 camere

(assemblato con supporto altezza 600mm)



NOTA: le quote riportate nelle viste sono in millimetri.

**A**  
cavo elettrico  
lunghezza 4 metri

### DIMENSIONI ESTERNE

Altezza est.	1720mm
Profondità est.	1210mm
Larghezza est.	1810mm
Peso (supp. escl.)	428kg

### CAPACITA' TOTALE DI COTTURA

*N° Pizze/ore	
Pizze diametro 330mm	N°96
Pizze diametro 450mm	N°50

### INFORMAZIONI SPEDIZIONE

Ingombro (2 camere imballate singolarmente sovrapponibili)	
Altezza	2x730mm
Profondità	1380mm
Larghezza	1902mm
Peso	(428+50)kg

Ingombro supporto imballato:	
Altezza	200mm
Profondità	600mm
Larghezza	1150mm
Peso max	(27+2)kg

### ALIMENTAZIONE E POTENZA

Alimentazione standard	
A.C. V400 3N	
Alimentazione opzionale	
A.C. V230 3 V230 1N	
Frequenza	50/60Hz
Potenza max	33,1kW
*Cons. medio orario	16,6kWh
Cavo allacciamento per ogni camera	
tipo H07RN-F	
5x6mm <sup>2</sup> (V400 3N)	
4x10 mm <sup>2</sup> (V230 3)	
3x16mm <sup>2</sup> (V230 1N)	

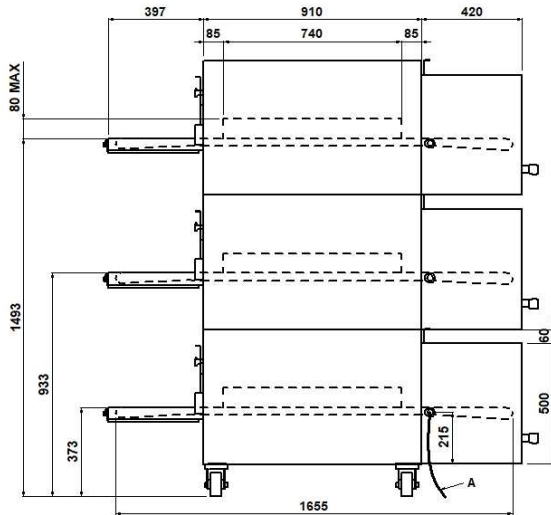
\* il dato è suscettibile a variazioni in accordo al differente utilizzo dell'attrezzatura

NOTE: MORETTI FORNI S.P.A. si riserva il diritto di modificare senza preavviso le caratteristiche dei prodotti presentati in questa pubblicazione

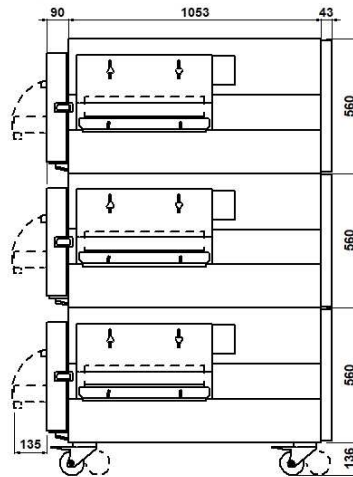
### 3 camere

(assemblato con supporto altezza 136mm)

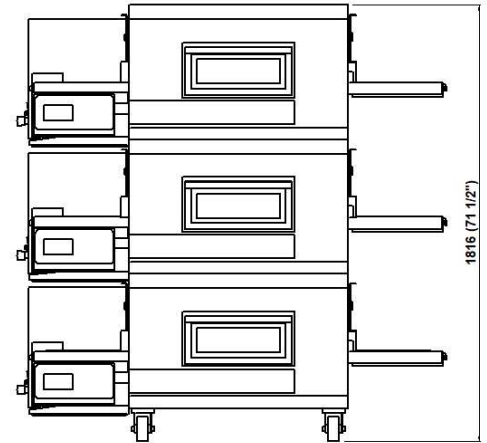
VISTA POSTERIORE



VISTA LATO DESTRO



VISTA FRONTALE



NOTA: le quote riportate nelle viste sono in millimetri.

**A**  
cavo elettrico  
lunghezza 4 metri

#### DIMENSIONI ESTERNE

Altezza est.	1816mm
Profondità est.	1210mm
Larghezza est.	1810mm
Peso (supp. escl.)	642kg

#### CAPACITA' TOTALE DI COTTURA

*N° Pizze/ore	
Pizze diametro 330mm	N°144
Pizze diametro 450mm	N°75

#### INFORMAZIONI SPEDIZIONE

Ingombro (3 camere imballate singolarmente sovrapponibili)	
Altezza	3x730mm
Profondità	1380mm
Larghezza	1902mm
Peso	(642+75)kg

Ingombro supporto imballato:	
Altezza	280mm
Profondità	420mm
Larghezza	270mm
Peso max	(14+1)kg

#### ALIMENTAZIONE E POTENZA

Alimentazione standard	
A.C. V400 3N	
Alimentazione opzionale	
A.C. V230 3 V230 1N	
Frequenza	50/60Hz
Potenza max	49,65kW
*Cons. medio orario	24,83kWh
Cavo allacciamento per ogni camera	
tipo H07RN-F	
5x6mm <sup>2</sup> (V400 3N)	
4x10 mm <sup>2</sup> (V230 3)	
3x16mm <sup>2</sup> (V230 1N)	

\* il dato è suscettibile a variazioni in accordo al differente utilizzo dell'attrezzatura

NOTE: MORETTI FORNI S.P.A. si riserva il diritto di modificare senza preavviso le caratteristiche dei prodotti presentati in questa pubblicazione